

Complete
AERATION
Solutions

FOR THE WASTEWATER INDUSTRY

盘式曝气器 •
Disc Diffusers

管式曝气器 •
Tube Diffusers

完整曝气系统及MBBR工艺 •
Aeration Systems & MBBR

管材和配件 •
Piping & Connectors

软件 •
Software



SSI Aeration
SMART IDEAS FOR WATER



关于我们

2020年6月，SSI庆祝了25年华诞。SSI总部设在美国纽约州波基普西市，业务遍及美洲、欧洲、非洲、韩国、中国和印度等，在超过70个国家有数千个安装实例，在三大洲的4个地方有生产厂和库存。通过全世界70多个国家的代理商和分销商为客户提供服务。同年4月，中国分公司于上海成立。

SSI在很多方面获得了显著的成绩，但最重要的是在研发方面取得的成就。如在EPDM上采用PTFE涂层；在曝气盘上采用卡口式鞍座连接，使安装在相同管路上不同尺寸的曝气盘具有可互换性；设计了高级计算机软件，可以自动实现曝气系统设计的绘图、参数记录、报价和计算功能。

在过去的十年时，扩散曝气经历了很多变化。大多数污水处理厂对5~7年的膜片寿命感到满意，然而这样的年限已不再令人满足。远超过10年的膜片寿命现在已经可以实现了，而且是物有所值。可靠性、费用和效率、曝气系统的监测都有巨大的改进，不会出现机械性损伤，可使您的污水处理厂一天24小时，一周七天，一年365天，于峰值操作条件运行。

SSI拥有工程部门，具有2D和3D的制图能力，能够为客户提供全方位的支持，包括采用我们先进的生物模拟软件，有效地预测营养物去除系统中的出水质量，模拟厌氧和好氧的水力停留时间。

SSI在国际贸易事务中受益颇多，作为公司的一项策略，对SSI的成长给予很大帮助的国家，SSI将设法提供尽可能多的投资，使生产当地化。作为水资源环境联盟的成员，我们的贸易遍布全球。

创新 可靠 值得信赖

70多个国家拥有销售体系
亚、欧、美三大洲设立生产基地
经验丰富的工程师、员工组成的团队
遍布世界的杰出服务网络

中国大陆代理商

川源(中国)机械有限公司
GSD (China) Co., Ltd.

浙江省平湖经济开发区新明路2399号
免费咨询电话：400-657-9066
网址：www.gsd.net.cn

中国大陆代理商 GSD

GSD(川源公司)1975年始创于台湾，专业从事曝气充氧设备、风机、污泥脱水机等废水处理机械的制造与销售，在曝气系统应用领域积累了丰富经验。在中国大陆二十多年的发展中，GSD建立了成熟完善的销售网络及市场服务体系，确保能够及时为用户提供专业服务。

2008年，SSI经过多方面考虑选择GSD作为中国大陆地区代理商。SSI高品质产品与GSD完善的销售网络及服务体系的完美结合，已为中国诸多城市污水及工业废水处理厂的核心部位提供了先进的微孔曝气技术。



Project 使用

SSI在北美、南美、欧洲、亚洲、中东以及非洲都安装过管式和盘式曝气器以及整体曝气系统。CH2M Hill™, CDM™, O'Brien and Gere™, Stantec™和Earth Tech™的监理工程师都使用我们的系统。世界五百强公司，如Coca-Cola™, Pepsi-Cola™, Nestle™, Kraft™, Conoco Philips Petroleum™, Sonoco™, Reynolds Aluminum™, International Paper™, and Repsol™, 都是SSI的客户。部分安装实例包括：

工厂名称：中国黄金集团贵州矿
地点：贵州，黔东南
类型：改良SBR
曝气器数量：5,820个盘式ECD-215曝气器（EPDM膜片）

工厂名称：汇川水厂（5万吨/日）
地点：贵州，遵义
类型：传统活性污泥法
曝气器数量：4,820个盘式ECD-270曝气器（EPDM膜片）

工厂名称：灤东水厂（20万吨/日）
地点：河南，洛阳
类型：改良活性污泥法
曝气器数量：15,690个盘式ECD-215曝气器（EPDM膜片）

工厂名称：绵阳水厂（20万吨/日）
地点：四川，绵阳
类型：氧化沟法
曝气器数量：17,890个盘式ECD-270曝气器（EPDM膜片）

工厂名称：成都青白江厂（15万吨/日）
地点：四川，成都
类型：氧化沟法
曝气器数量：10,720个盘式AFD-270曝气器（PTFE膜片）

工厂名称：涧西污水处理厂
地点：中国，洛阳
类型：活性污泥法
曝气器数量：42,372个盘式ECD-215曝气器（EPDM膜片）

工厂名称：济源城市水厂（10万吨/日）
地点：河南，济源
类型：氧化沟法
曝气器数量：7,890个盘式ECD-270曝气器（EPDM膜片）

工厂名称：盘锦奇正厂（工业废水3万吨/日）
地点：辽宁，盘锦
类型：间歇式活性污泥法
曝气器数量：1,480个不排水可提升式ECD270曝气器（EPDM）

工厂名称：博爱水厂（5万吨/日）
地点：河南，焦作
类型：奥贝尔氧化沟
曝气器数量：1,856个管式1000曝气器（EPDM）

工厂名称：Fox Metro Water Reclamation District
地点：美国，芝加哥
类型：生活污水
曝气器数量：15,000个带PTFE涂层的盘式曝气器

工厂名称：Ft. Worth Village Creek WWTP
地点：美国，阿灵顿
类型：生活污水
曝气器数量：65,882个带PTFE涂层的盘式曝气器

工厂名称：松南污水处理厂
地点：韩国，松南市
类型：传统活性污泥法
曝气器数量：2350套带PTFE涂层AFT1000曝气器

.....



我公司（El Concorde Construction Ltd）于2003年从SSI购买了近6000套AFT1000曝气管。我比较了供应类似产品的数家欧洲和美洲的公司，最终选择了SSI，因为SSI产品结实耐用，而且能与客户有良好的沟通。我们的污水处理总容量为8千万加仑，曝气器运行良好，符合我们的预期效果。

Ghassan Al Ayyubi
技术顾问
El Concorde Construction Ltd, 约旦

我公司于1997年安装了1000多个SSI 9"微孔式曝气盘，直到2005年我们还在使用原来的膜片。自从安装曝气器后，工厂达到了污物排放标准，总体上我们对SSI的曝气系统感到满意。我们Ford Road污水处理厂为13000人口服务，额定处理量为3.6百万加仑。

Jason Tincu
污水处理主管
俄亥俄，齐妮亚

我公司向工厂制造商和业主出售SSI曝气器。SSI提供曝气系统相关的专门知识和技术帮助，协助我们进行工程安装，计算和材料选择。使用的结果非常好，与之前的曝气系统相比，我们节省了50%的能源消耗费用。

Dr. Gianfranco Ramazzotti
Tecneco Service S.a.s.
意大利，托里诺

我们对九个供应商的膜片式曝气器进行了评估。发现SSI 12"曝气器具有我们需要的理想性能，在所有被调查的曝气器中，它可以长时间内保持最低的工作周期消耗费用。我们在生物脱氮的设备上安装了近2050个SSI曝气器。SSI的服务是堪称行业典范，与他们合作我们感到非常愉快。

Cal Tininenko, 首席科学家
Bac Tee Systems, Inc.
美国，北达科塔州，大福克斯

这些序批式活性污泥法污水处理厂都为6到8米深，无论哪种SSI微孔曝气器，我们都未曾遇到机械问题。此系统发挥了它的预期性能，使我们厂在达到污水处理标准方面没有遇到过难题。我们在加拿大魁北克也成功地替换了两个工程上的Sanitaire™膜片。

Gaetan Desjardins, 主席
Eco Process & Equipment Int'l Inc.
加拿大，蒙特利尔

Membrane 膜材料

标准低塑 EPDM(三元乙丙橡胶)

EPDM是一种根据客户的使用需求开发的合成橡胶产品。依靠其独特的化合物组成和压模工艺，该膜片能够在低水压下长时间保持其物理性质，抗撕裂，经过长达数年的循环操作仍然保持形状，产生微细的气泡。我们的EPDM膜片产品已经在各种市政和工业污水处理应用中经受了考验，效果明显。但是，对于有溶剂、油脂或者润滑脂以及高浓度金属盐的场合，不推荐使用标准型EPDM。



覆PTFE(聚四氟乙烯)涂层的 EPDM

PTFE是一种俗称氟橡胶的合成橡胶。它们对于能对传统橡胶造成损害的各种化学品、溶剂、油脂、润滑脂等具有广泛的耐受性，因而被公认为是一种性能优异的材料。但是，缺点是价格昂贵。因此，SSI开发了氟橡胶涂层的应用，氟橡胶涂层与EPDM的表面或者其他基底材料永久结合，实践证明这是一种行之有效的方法。SSI的这项新技术使膜片不仅保持了传统橡胶材料的优异物理性能，而且具备世界上高级橡胶材料才有的化学品、溶剂和脂肪的耐受性能。许多曾经因积钙和溶剂腐蚀而造成膜片损坏的污水处理厂已经证明，SSI新型有氟橡胶涂层的EPDM膜片在使用过程中既不会产生结垢，也不会造成材料性质的任何改变。



硅橡胶和聚亚氨酯

在SSI开发出氟橡胶膜片之前，对于存在结垢现象的污水处理厂，或者化学溶剂造成橡胶氧化现象的污水处理厂来说，硅橡胶和聚亚氨酯曾经是两个主要备选材料。虽然SSI现在生产硅橡胶及聚亚氨酯膜片，但是，我们更看好氟橡胶膜片的各种性能，因为硅橡胶和聚亚氨酯随时间推移，会因为弯曲故障而造成撕裂，而这对于EPDM膜片则没有什么影响。无论是聚亚氨酯还是硅橡胶都不适合循环操作，而且它们也不比有氟橡胶涂层的EPDM更加节省费用。





Comparison 材料比较



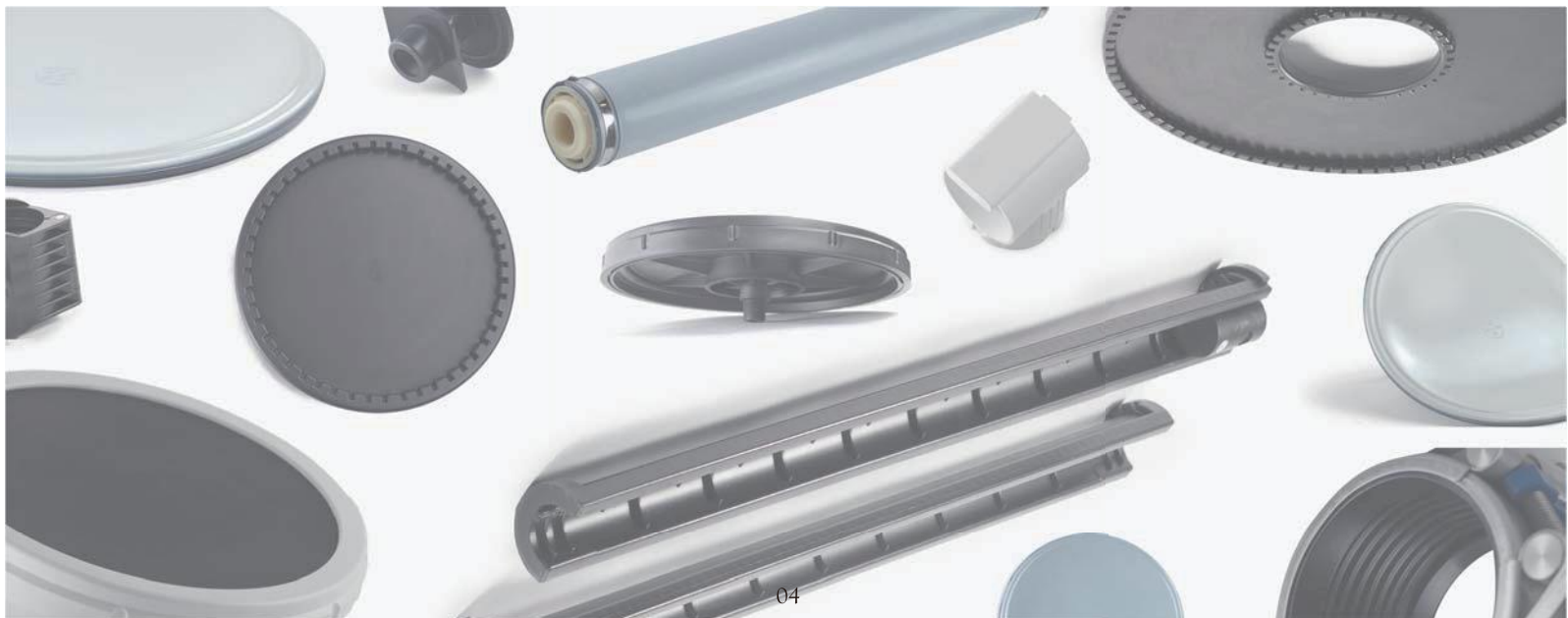
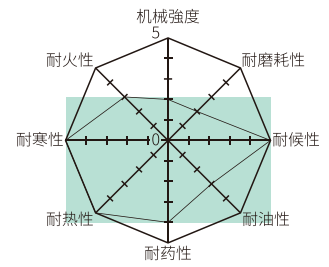
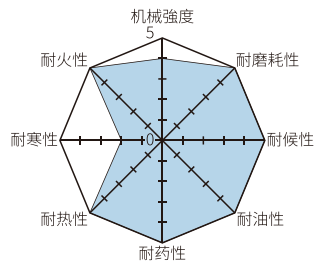
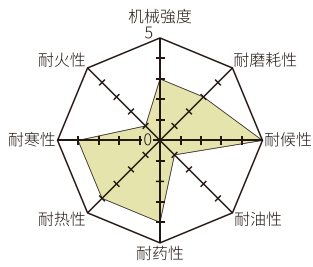
标准低塑EPDM
(三元乙丙橡胶)



覆PTFE (聚四氟乙烯)
涂层的EPDM



硅橡胶和聚亚氨基酯



Products

产品

曝气盘

THE STRONGEST MEMBRANES

THE SMALLEST BUBBLES

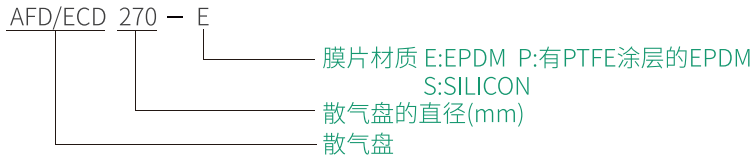


我们的曝气盘采用压模膜片。采用现代设备，利用单独的热电偶和真空技术，保证了可重复的高质量产品。标准材料为EPDM和氟橡胶涂层EPDM。压模确保我们生产的膜片具有均匀的比重和均衡的抗撕裂强度。其他模制技术如注模生产的产品看上去与我们的产品一样，但压模生产的产品其抗撕裂是多方向的，而注模生产的产品就像是木材一样，具有纹路，其抗撕裂是单向的。

如何在EPDM薄膜中恰到好处地使用增塑剂，是一门艺术。用量过多，或者型号不正确，乳化油脂就会汲取出增塑剂，造成膜片收缩或硬度增加。而用量过少，橡胶就会失去弹性，气泡尺寸增加，而且膜片会承受弯曲破坏的风险。对增塑剂和其他组成EPDM橡胶的SSI成分，例如不同类型和数量的添加剂进行了大量的试验，积累了丰富的经验，并将这些经验应用到实际工作中。膜片打孔和表面处理也是应当考虑的内容。SSI采用特殊形状的刀具由内而外地在盘式膜片上打孔。这样可以进一步缩小膜片表面的孔缝尺寸。

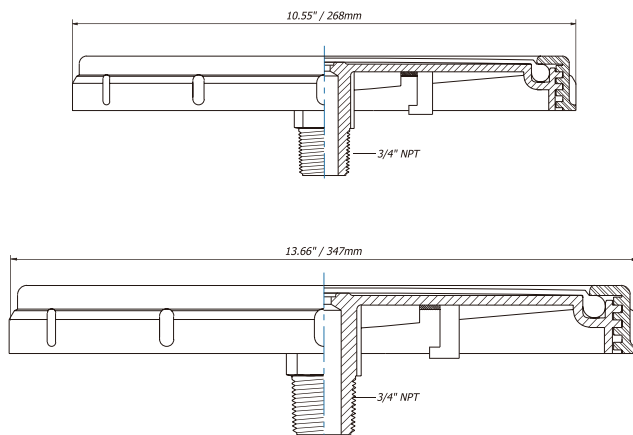
通过专有的合成和表面处理技术，我们能够在亲水表面加工平滑的孔，检查每个膜片打孔深度的均匀性以确保空气释放的均匀性，它可以快速释放小气泡，气泡直径仅为1-2mm。无论何时，SSI尽可能使用对环境友好的材料。我们的曝气盘主要由聚丙烯制造，可以耐受212F(100°C)的温度，性能稳定。





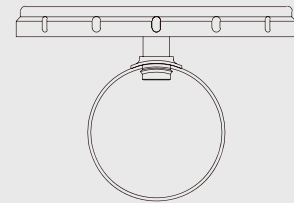
型号	ECD 215	AFD/ECD 270	AFD/ECD 350
有效面积(m ²)	0.025	0.0375	0.065
气泡直径(mm)	1-2	1-2	1-2
孔缝尺寸(mm)	1	1	1
最佳通气量(m ³ /h)	0.5-2.5	2.5-5	4.2-8.3
阻力损失(Pa)	1200-2200	2200-4100	2000-4400
氧利用率(%), 4.5m水深	24-34%	27-35%	28-36%
水温(°C)	<40	<40	<40
操作温度(°C)	<70	<70	<70
重量(kg)	0.45	0.68	1.4
膜片厚度(mm)	2	2	2

可根据不同需求选用不同材质的膜片。

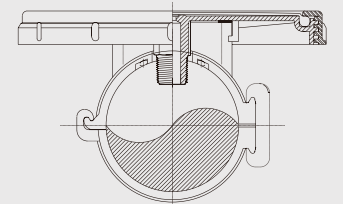


可通过快速连接鞍座、软接头或溶剂焊接等方法，将SSI盘式曝气器安装到PVC支管上部。我厂预装的曝气盘，旋转1/4圈就可安装到快速连接鞍座上，本鞍座适用于对9"和12"曝气盘进行安装。

软接头式安装



鞍座式安装



材料性能说明

盘和管

性能	PP盘座及密封环	EPDM膜片	覆PTFE薄层的EPDM膜片
热膨胀系数 in/in/deg. F x 10 ⁻⁵ (ASTM -969)	5	—	—
抗拉强度:磅/平方英寸 @ 73F (ASTM D638)	100	—	—
抗拉强度:磅/平方英寸 (ASTM D412-92)	—	2000	2000
抗撕裂强度: Die T, 磅/英寸 (ASTM D624-91)	—	110	110
抗热退化:70 hours @ 70°C, (ASTM D573-88)			
a. 抗拉强度变化, %	—	<3	<3
b. 伸长率变化, %	—	<25	<25
c. 硬度变化, 硬度A	—	<5	<5
抗臭氧性: 70小时, 40°C, 50mPa部分臭氧			
压力: 无破裂(ASTM D1171-94)	—	通过	通过
可提取油含量	—	10%	10%
抗化学药物	优秀	好	优秀
抗脂肪、油类和油脂	优秀	不好	优秀
耐溶剂性	优秀	不好	优秀
抗老化	优秀	非常好	优秀
抗污垢 (例如, 生物污垢, 钙沉积物)	优秀	一般	优秀

Products

产品

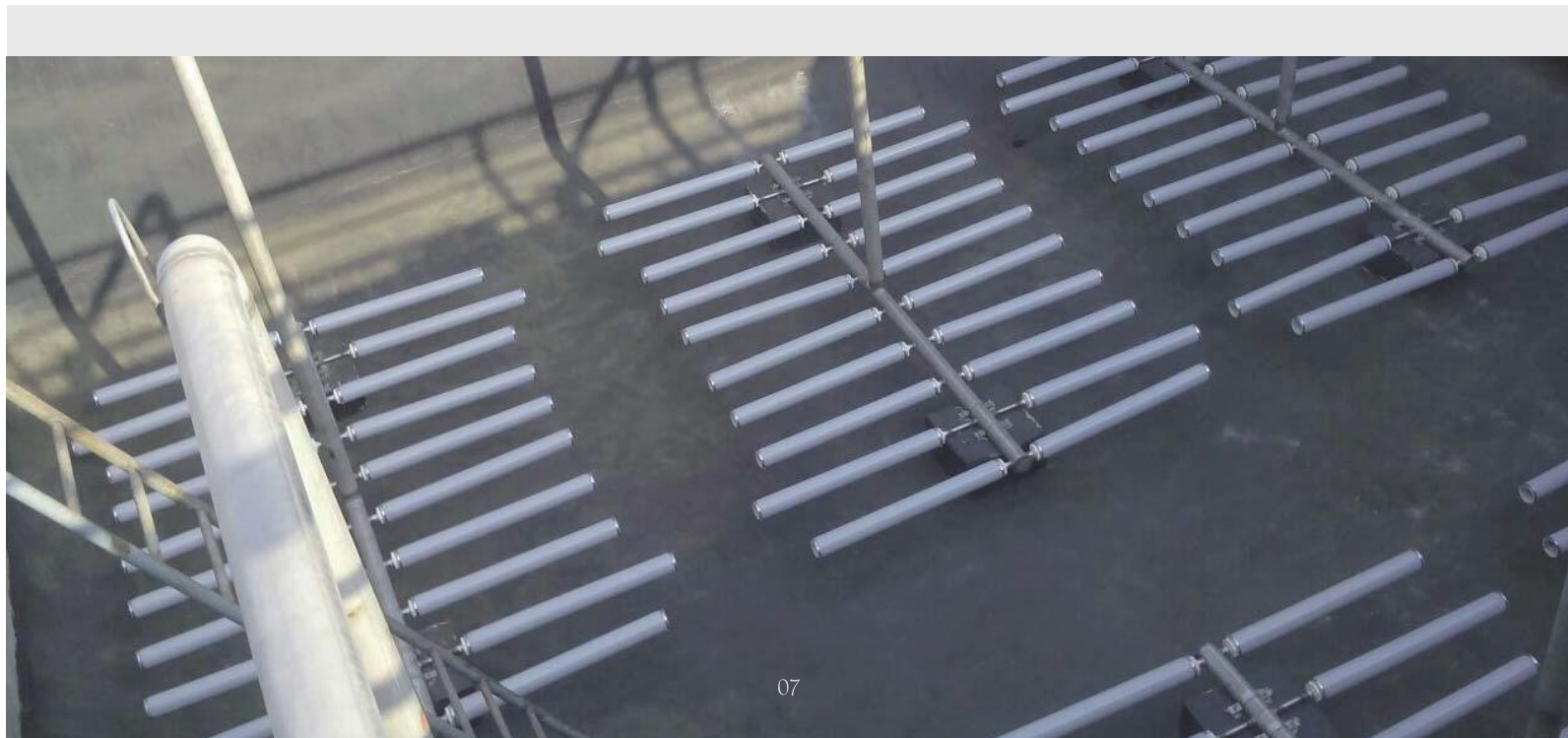
曝气管

THE STRONGEST MEMBRANES
ECONOMICAL TO INSTALL



我厂提供不同长度和直径的曝气管及其附件(鞍座、螺纹式短管),虽然一般来说曝气管没有曝气盘效率高,但在所有曝气器类型中通常是最经济的选择,尤其是直径3.6"x39"规格的(91毫米x1000毫米)曝气管,因为它与曝气盘相比,具有更大的尺寸和通气量,需要更少的支管,更少的支撑架和更短的安装时间。若您想设计一个微孔曝气系统,从经济上考虑,曝气管较适合您。

我们的鞍座可牢固的安装在外径为4.5"(114.3毫米或110毫米),公称管径为4"的Sch40PVC管或Sch 10不锈钢管上。螺纹式短管,能将直径为2.4"(62毫米)或3.6"(91毫米)的曝气管连接在圆管上。管式膜片由可提取油含量较低的三元乙丙橡胶(含环戊二稀)、硅橡胶、硅橡胶混合物、乙烷和氯丁(二烯)橡胶混合物挤压成形的。同时提供有PTFE涂层的EPDM管式膜片。孔缝长度可为1毫米或2毫米,鞍座和螺纹式短管均可安装于美制或米制尺寸的管道。



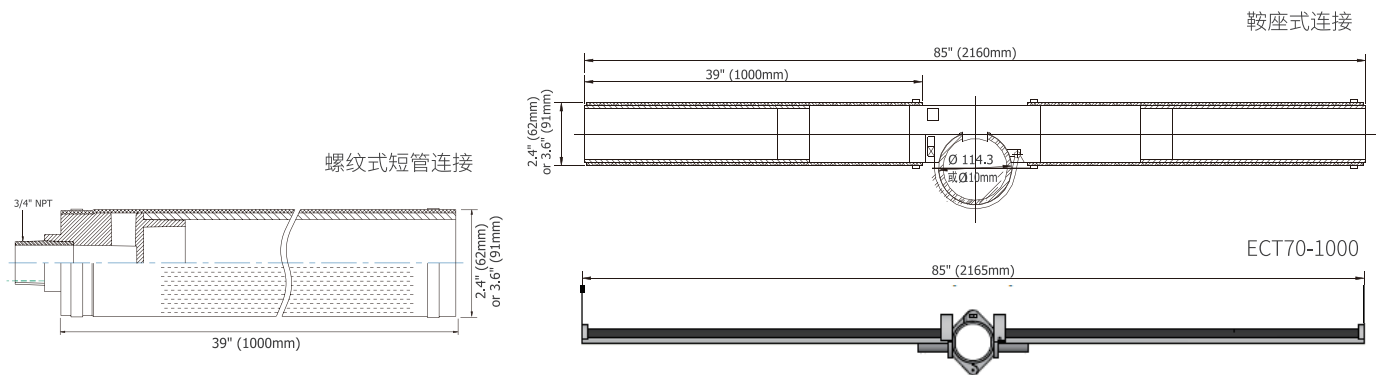


AFT S 2 xxxx - E

- 膜片材质 E:EPDM P:有PTFE涂层的EPDM S:SILICON
- 单根散气管长度(mm) 1000:1000mm
- 散气管直径(in) 2:2.6" 3:3.7"
- 连接方式 S:鞍座式连接 N:螺纹短管式连接
- 散气管

型号	AFTS(N)21000	AFTS(N)31000	ECT70-1000
有效面积(m ²)	0.15	0.22	0.1
气泡直径(mm)	1-2	1-2	1-2
孔缝直径(mm)	1	1	1
最佳通气量(m ³ /h)	2.6-14.5	3.4-22	1.7-13.5
阻力损失(Pa)	2100-5800	5100-7800	2100-5800
氧利用率(%),4.5m水深	27-33%	25-31%	28-34%
环境温度(°C)	<40	<40	<40
操作温度(°C)	<70	<70	<70
重量(kg)	3.2	4.5	2.5
膜片厚度(mm)	2	2	2

可根据不同需求选用不同材质的膜片。



SSI曝气管具有高效传氧效率、低压力损失和安装快捷简易的特点,使用更少的能源运行以及较低的维护成本。

我们的曝气管可以有多种膜材料进行选择,包括PTFE膜。一体式轻质但坚固的ABS使安装过程中的操作变得容易,可承受100°C的温度环境。

我们的曝气管采用通道式支撑管,在开、关应用中能够延长膜的使用寿命。

Catalog

产品系列

曝气盘

01 ECD 系列
ECD 215/270/350



02 AFD 系列
AFD 270/350



03 ECD 系列
ECD 500



曝气管

01 AFT 系列
AFT-S/N 21000/31000



02 ECT 系列
ECT 70-1000





附件

01 软接头

软接头有多种规格，可安装在美制或米制尺寸外径75毫米-114毫米的塑料圆管上，安装简单。



02 除水系统



03 支撑

支架有SUS304、SUS316或ABS塑料材质。

SSI的标准是304不锈钢，配地脚螺栓。在我们的曝气管道系统中，支架承担着将管道锚定在地面上和控制热膨胀和收缩的双重作用。

ABS支架主要用于盘式扩散器和塑料管，其主要目标是降低资金成本。



04 鞍座

快速连接鞍座，可安装到美制4"口径或米制110毫米外径的管上。并允许在不改变管道系统的前提下，将12"曝气盘翻新成9"的曝气盘。同时，无需将曝气盘从鞍座上取下也可以更换膜片。



05 粗气泡曝气器

SSI制造碟式塑料粗孔曝气器，配有3/4"的阳螺纹接头。通气量为8.5-17m³/小时。



为您的公司提供 膜片及零部件

SSI是为其他品牌曝气器生产可替换膜片的主要零配件生产商。所生产的膜片均采用与SSI产品相同的高质量材料,其中包括PTFE涂层的EPDM产品。

Sanitaire™, Aercor™ & EDI™

SSI生产9"盘式膜片,用来替换原先曝气器上的膜片。我们还生产支撑板,可以和膜片一起替换现有的陶瓷盘式曝气器。同时,可以实现较低的压损。

Nopon™

SSI为这个品牌尺寸215和300的曝气盘制造用于更换的膜片。

Roediger™, Envicon™

SSI为这两个品牌公称直径为12"的曝气盘制造用于更换的膜片。

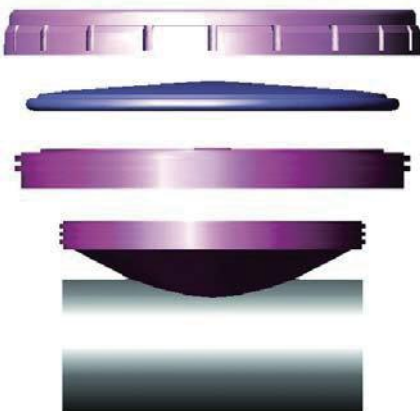
所有曝气管

SSI为所有品牌直径从1" (25mm)到4.6" (117mm)的曝气管制造用于更换的膜片。管式膜片的钻孔孔径为1mm。



从左到右:
Envicon™, Roediger™, Nopon 300™
and Nopon 215™ 盘式膜片。

*Sanitaire™, Aercor™, EDI™, Fernco™,
Nopon™, Roediger™, Straub™, and Envicon™
与SSI不存在任何方式的附属关系, SSI
不为这些独立公司生产原品牌的零部件。



改良工具包

SSI提供一个改良工具包,专门用于将现有的9" Sanitaire™膜片和陶瓷盘式曝气器,改装成SSI 12"曝气盘,提高污水处理厂的效率和通气量。并添加一个PTFE涂层,为您打造一个现代化的曝气系统。



Systems

系统

SSI设计和生产各种固定系统和可提升系统，并经过了长达10多年的现场应用测试。我们不仅拥有现场性能的经验数据，而且对于应该采用何种曝气器，何种管道材料，如何成功地设计固定系统和可提升系统拥有丰富的经验。我们可以安装各种干湿式可提升系统，并可以在各种不规则的混凝土池底及各种自然形成的泻湖安装曝气系统。

我们的系统只需要在现场进行有限的装配工作，而且无需进行焊接。SSI的鞍座和密封圈都是原厂装配好的，SSI曝气器也是成套组件，仅需安装而已。



工作中的曝气盘



工作中的曝气管



SSI定期对产品进行内部和现场测试。

我们按照ASCE标准进行了大量现场充氧测试，并在氧化沟及SBR工艺中进行了测试。另外我们还提供启动和调试服务，可根据需要安排充氧测试。

如果您不了解污水厂的阿尔法系数，我们可以协助您预先确定，以便您更合理的进行曝气系统设计。

Certificate

Standard **ISO 9001:2015**

Certificate Registr. No. 74 300 3739

Certificate Holder:



Stamford Scientific International
4 Tucker Drive
Poughkeepsie NY 12603
USA

Scope:

Sales, Engineering, Contract Administration and Management of Aeration System Products and Process Systems for wastewater treatment, water reuse, and other Industries.

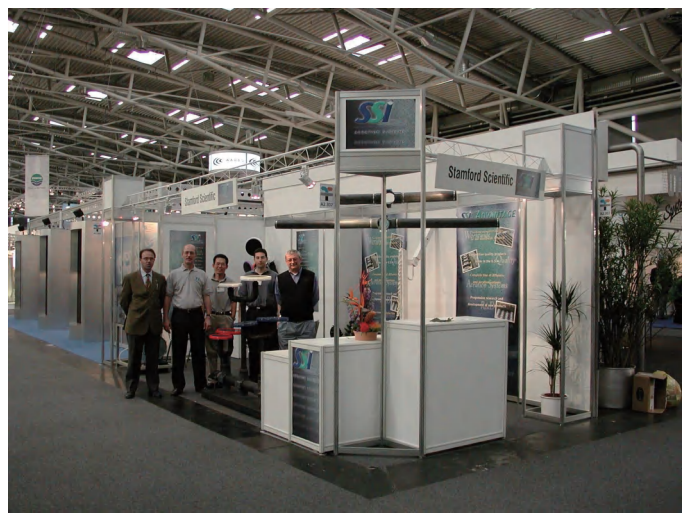
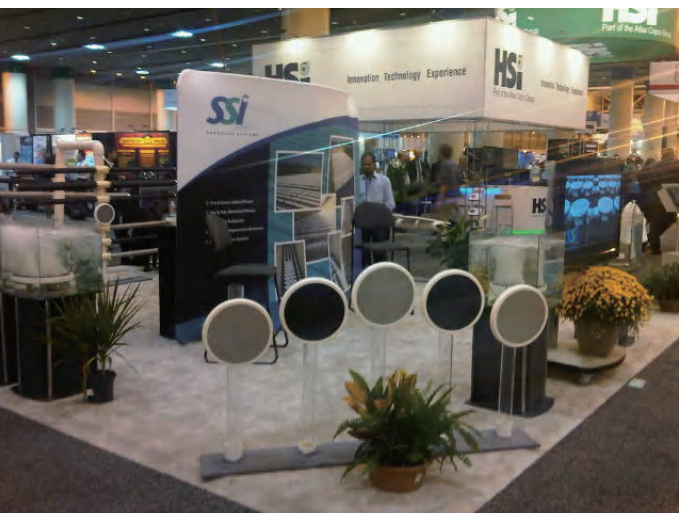
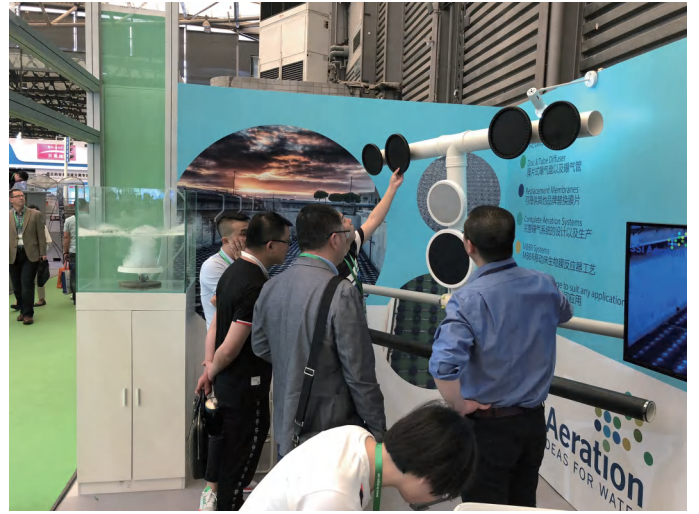
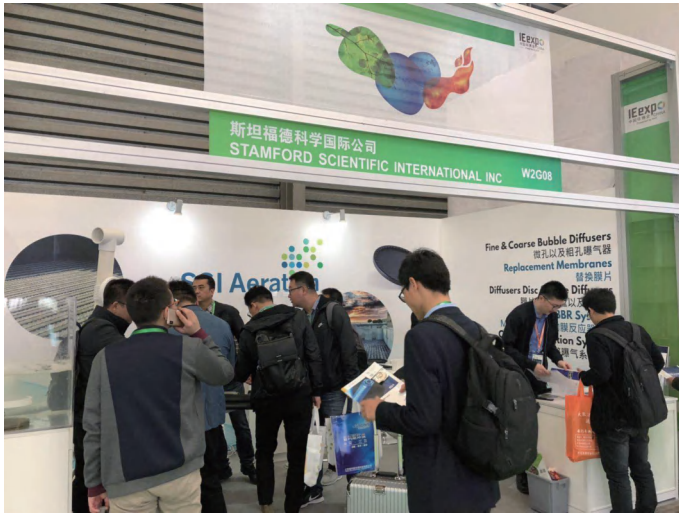
Proof has been furnished by means of an audit that the requirements of ISO 9001:2015 are met.

Validity:

The certificate is valid from 2022-09-03 until 2025-09-02.
First certification 2013

2022-08-08

TUV Rheinland of North America, Inc.
295 Foster Street, Suite 100, Littleton,
MA 01460

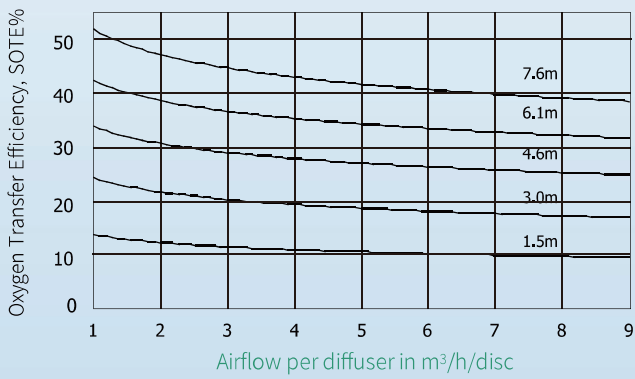


Performance 性能测试

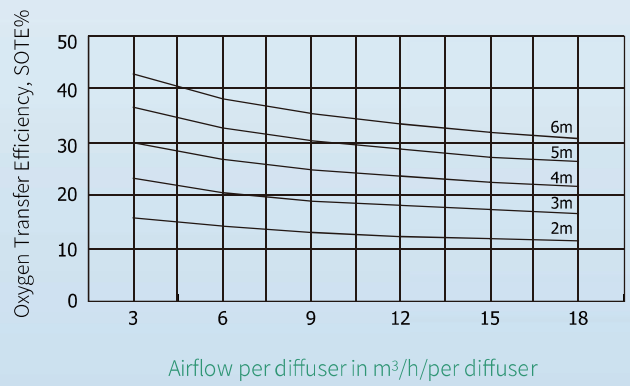
膜片穿孔性能

型号	穿孔尺寸	孔缝数量 (1mm)
ECD 215	Ø 6.5"/178mm	3,900
AFD/ECD 270	Ø 8.3"/ 210mm	6,600
AFD/ECD 350	Ø 11.1"/ 282mm	10,155
AFT 21000	L 37.0"/950mm	30,000
AFT 31000	L 37.0"/950mm	45,000

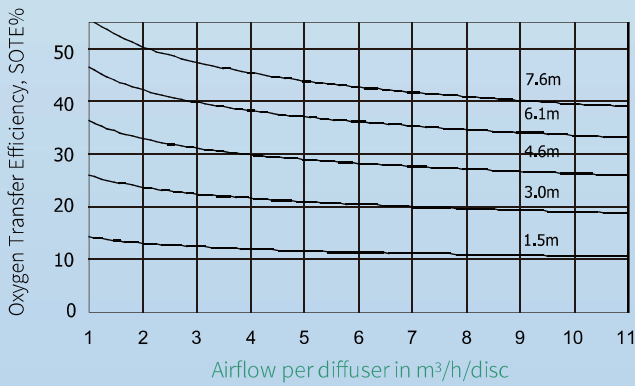
AFD/ECD 270溶氧效率曲线



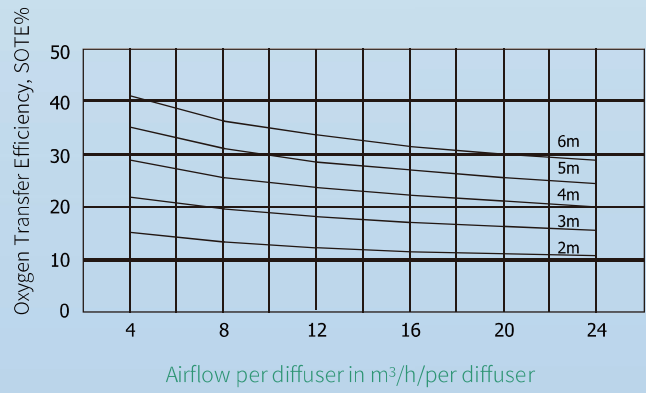
AFTN(S)21000(2.6") 溶氧效率曲线



AFD/ECD 350溶氧效率曲线



AFTN(S)31000(3.7") 溶氧效率曲线



*SSI曝气产品和系统保证自安装之日起12个月内, 至装运日期后18个月内, 无制造或工艺缺陷。如发现有缺陷的材料, 可免费更换。SSI的责任仅限于缺陷零件的成本。化学品对SSI曝气产品造成的损坏、摩擦、粘性或油性